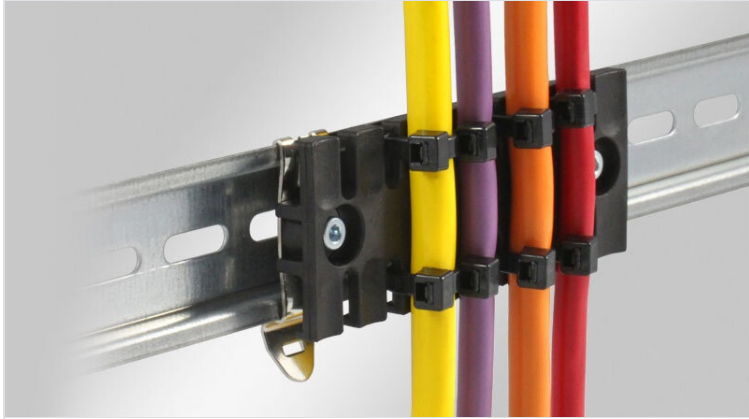


# SF|ZL | Placas de fijación y guiado de cables

para carriles DIN TS 35



La placa de fijación y guiado de cables SF|ZL, se utiliza para el montaje en carriles DIN TS 35. Se puede utilizar para el sistema antitracción de cables y tubos.

El rango SF|ZL se basa en la [placa ZL](#), que se ensambla en carriles DIN TS 35.



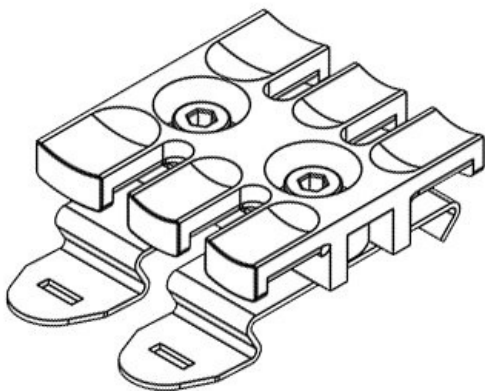
## Especificaciones

<b>Material</b>	Poliamida Pie a presión: Acero muelle
<b>Combustibilidad</b>	UL94-V0, autoextinguible
<b>Temperatura de funcionamiento</b>	-40 C° hasta 140 C°
<b>Propiedades</b>	Libre de silicona, Libre de halógenos
<b>Opciones de montaje</b>	Inserción

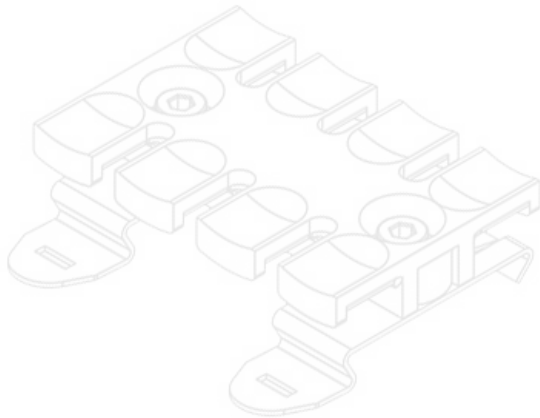
## Ventajas y beneficios

- Sistema antitracción de acuerdo a la norma EN 62444
- Montaje rápido y fácil
- Solución eficiente en cuanto a los costes
- Alta densidad de cableado
- Utilización versátil

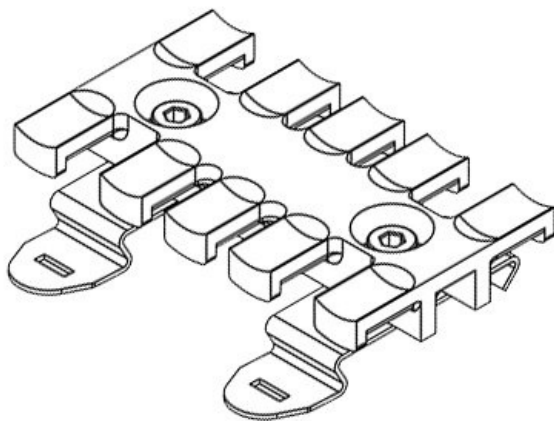
## Tipos y tamaños de productos



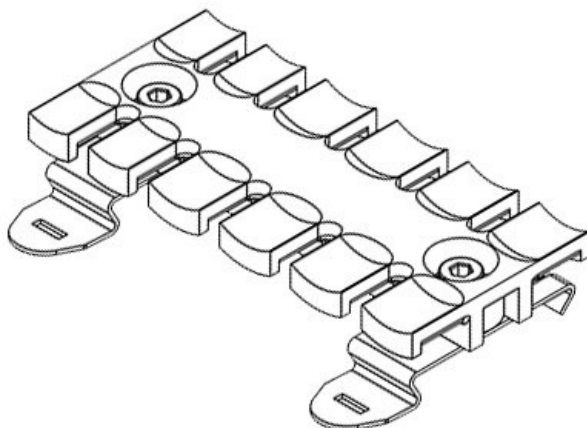
Ref.	<b>32351</b>	Altura de	<b>11,4 mm</b>
EAN	<b>4251269301</b>	montaje	
	<b>247</b>	Número de	<b>3</b>
		dientes	
Unidad de embalaje	<b>10</b>		
Para número máximo de cables	<b>3</b>		
Largo	<b>38,5 mm</b>		
Ancho	<b>51,7 mm</b>		
Altura	<b>16 mm</b>		



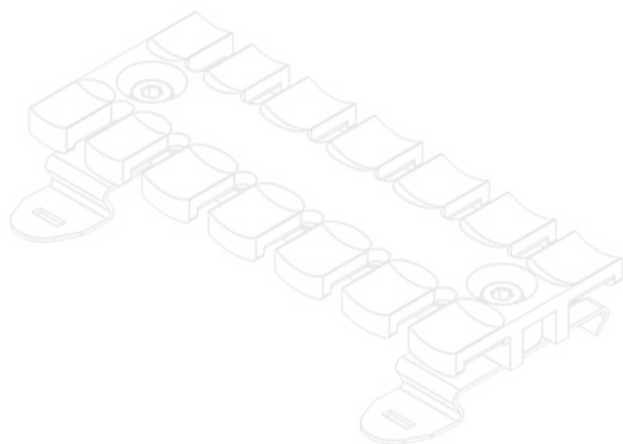
Ref.	<b>32352</b>	Altura de montaje	<b>11,4 mm</b>
EAN	<b>4251269301</b>	Número de dientes	<b>4</b>
Unidad de embalaje	<b>10</b>		
Para número máximo de cables	<b>4</b>		
Largo	<b>59,5 mm</b>		
Ancho	<b>51,7 mm</b>		
Altura	<b>16 mm</b>		



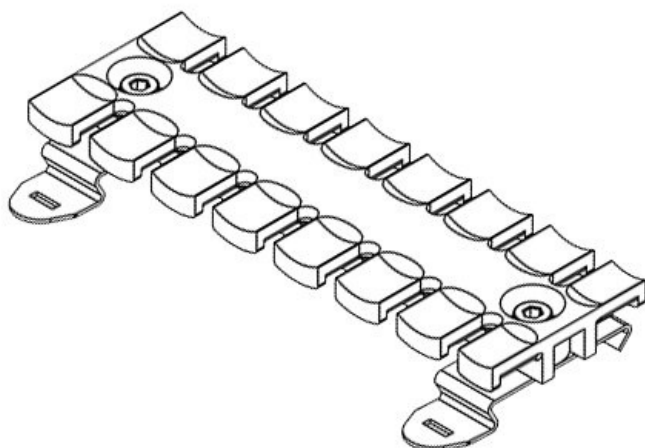
Ref.	<b>32353</b>	Altura de montaje	<b>11,4 mm</b>
EAN	<b>4251269301</b>	Número de dientes	<b>5</b>
Unidad de embalaje	<b>10</b>		
Para número máximo de cables	<b>5</b>		
Largo	<b>69,1 mm</b>		
Ancho	<b>51,7 mm</b>		
Altura	<b>16 mm</b>		



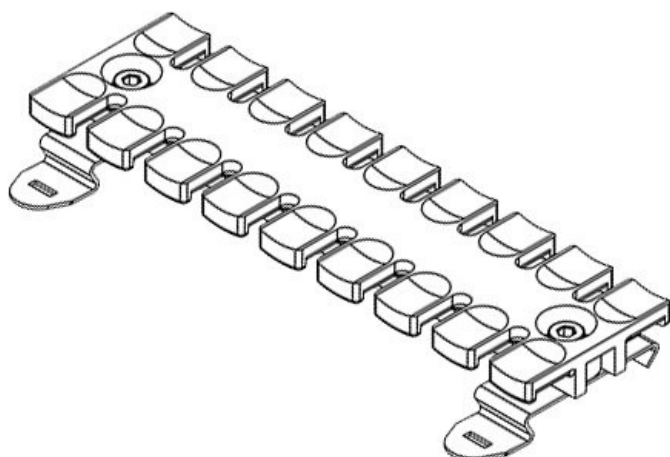
Ref.	<b>32354</b>	Altura de montaje	<b>11,4 mm</b>
EAN	<b>4251269301</b>	Número de dientes	<b>6</b>
Unidad de embalaje	<b>10</b>		
Para número máximo de cables	<b>6</b>		
Largo	<b>86,5 mm</b>		
Ancho	<b>51,7 mm</b>		
Altura	<b>16 mm</b>		



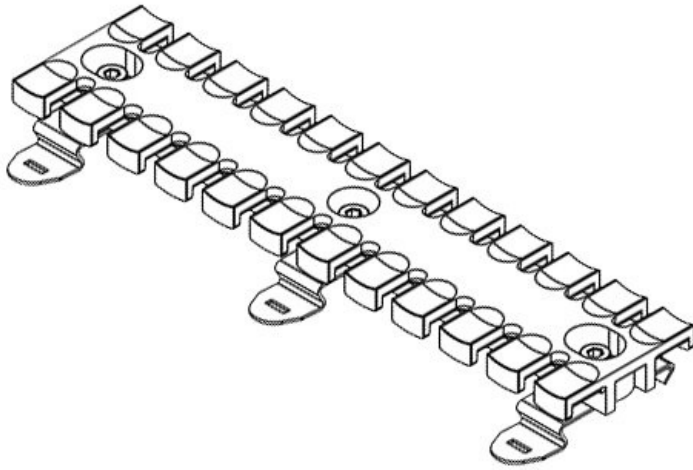
Ref.	<b>32355</b>	Altura de montaje	<b>11,4 mm</b>
EAN	<b>4251269301</b>	Número de dientes	<b>7</b>
Unidad de embalaje	<b>10</b>		
Para número máximo de cables	<b>7</b>		
Largo	<b>102,5 mm</b>		
Ancho	<b>51,7 mm</b>		
Altura	<b>16 mm</b>		



Ref.	<b>32356</b>	Altura de montaje	<b>11,4 mm</b>
EAN	<b>4251269301</b>	Número de dientes	<b>8</b>
Unidad de embalaje	<b>10</b>		
Para número máximo de cables	<b>8</b>		
Largo	<b>121 mm</b>		
Ancho	<b>51,7 mm</b>		
Altura	<b>16 mm</b>		



Ref.	<b>32357</b>	Altura de montaje	<b>11,4 mm</b>
EAN	<b>4251269301</b>	Número de dientes	<b>9</b>
Unidad de embalaje	<b>10</b>		
Para número máximo de cables	<b>9</b>		
Largo	<b>139,5 mm</b>		
Ancho	<b>51,7 mm</b>		
Altura	<b>16 mm</b>		



Ref.	<b>32358</b>	Altura de montaje	<b>11,4 mm</b>
EAN	<b>4251269301</b>	Número de dientes	<b>12</b>
Unidad de embalaje	<b>10</b>		
Para número máximo de cables	<b>12</b>		
Largo	<b>180 mm</b>		
Ancho	<b>51,7 mm</b>		
Altura	<b>16 mm</b>		

---

**icotek**<sup>®</sup>  
smart cable management